

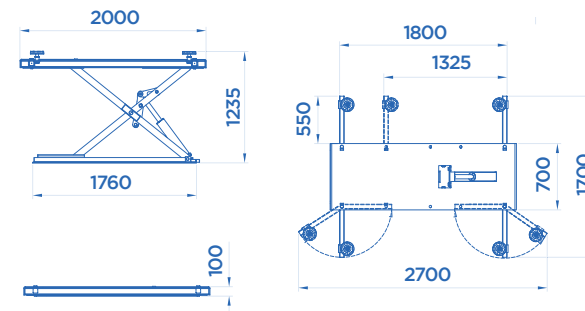
SOLLEVATORI PER CARROZZERIA

LIFTS FOR CAR-BODY SHOP
ELEVATEURS POUR CARROSSERIE
FAHRBARE KURZHUBBÜHNEN FÜR KAROSSERIE

Made in Italy 



ART. 541



ART.			Motore trifase Three-phase motor Moteur triphasé Netzspannung	
541	3000 kg	2,6 KW	400V • 50HZ	480
541/IP	3000 kg			480

Potenza motore • Motor power • Puissance moteur • Motorleistung

TRACCIATO TECNICO COSTRUTTIVO

- Sollevatore super-ribassato studiato per riparazioni di carrozzeria e utilizzabile in tutti i settori dell'autoriparazione; particolarmente indicato per il sollevamento di veicoli con carrozzeria ribassata senza necessità di realizzare la buca di incasso.
- Valvole di sicurezza e di blocco del circuito idraulico atte al controllo della pressione e contro la rottura dei tubi oleodinamici.
- Perni con bocchette autolubrificanti.
- Olio per circuito idraulico in dotazione.
- Dotato di sicurezza meccanica e di stazionamento.
- Tasselli di ancoraggio in dotazione.
- **Art. 541:** Sollevatore ad azionamento elettroidraulico dotato di 4 bracci per il sollevamento di vetture e veicoli commerciali.
- Comandi di azionamento in bassa tensione 24 V ad "uomo presente".
- Dispositivo acustico di sicurezza durante la movimentazione in discesa del sollevatore.
- **Art. 541/IP:** Sollevatore ad azionamento idropneumatico dotato di 4 bracci per il sollevamento di vetture e veicoli commerciali.

TECHNICAL AND STRUCTURAL LAY-OUT

- Low-profile lift designed to repair car-bodies, it can also be used in every kind of car-repairing shops; perfect to lift low profile vehicles if you don't want to break your floor.
- Safety and lock valves of the hydraulic circuit to control pressure and prevent any possible breakage of the pipes.
- Pins with self-lubricating bushes.
- Delivered with oil for the hydraulic circuit.
- Equipped with mechanical and parking safeties.
- Delivered with anchors.
- **Art. 541:** Electro-hydraulic lift with 4 arms to lift cars and vans.
- Low voltage man standing-by control (24V).
- Safety buzzer bips when platform go down.
- **Art. 541/IP:** Hydro-pneumatic lift equipped with 4 arms to lift cars and vans.

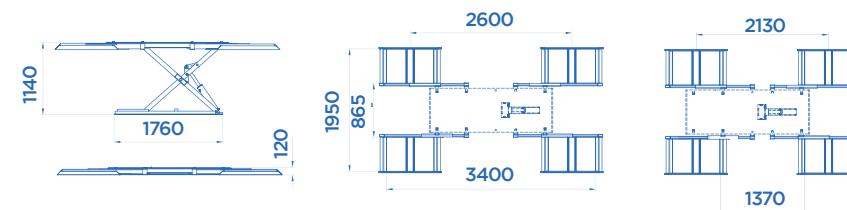
RELEVÉ TECHNIQUE

- Élévateur extra-plat conçu pour des réparations de carrosserie et utilisable dans toutes les secteurs de la réparation automobile: particulièrement indiqué pour le levage de véhicules à bas de caisse surbaissés, sans devoir réaliser une fosse d'encastrement.
- Circuit hydraulique muni de soupape d'arrêt de sécurité pour contrôler la pression et éviter toute-rupture des flexibles hydrauliques.
- Axes avec bagues autolubrifiantes.
- Huile pour circuit hydraulique fournie.
- Sécurité mécanique et de stationnement.
- Chevilles d'ancrage au sol fournies.
- **Art. 541:** Elévateur à actionnement électro-hydraulique avec 4 bras pour le levage des voitures et des utilitaires.
- Commandes en basse tension (24 V) de type «homme mort».
- Signal acoustique de sécurité pendant la descente de l'élévateur.
- **Art. 541/IP:** Elévateur à actionnement hydropneumatique avec 4 bras pour le levage des voitures et des utilitaires.

TECHNISCHE UND KONSTRUKTIVE ANGABEN

- Hebebühne mit flachem Profil die für Karosserie-Reparaturen und für jeden Sektor des Fahrzeugsreparatur geeignet ist; speziell geeignet um Fahrzeuge mit Flache-Profil-Karosserie anzuheben, ohne das Bedürfnis vom Unterfluloch.
- Sicherheits- und Überdrückventile zur Überwachung der Druck und der Ölhydraulikrohre
- Bolzen mit selbstschmierenden Buchsen.
- Geliefert mit Öl für die hydraulische Schaltung.
- Mit mechanischer und Stationierung Sicherheiten.
- Mit Dübel ausgestattet
- **Art. 541:** Elektrohydraulische Hebebühne mit 4 Armen für das Heben von Fahrzeuge und Nutzfahrzeuge.
- Stand-by-Triebssteuerungen" mit Niederspannung (24 V).
- Akustisches Sicherheitssteuerung während der Absenckphase der Hebebühne.
- **Art. 541/IP:** Hydropneumatische Hebebühne mit 4 Armen für das Heben von Fahrzeuge und Nutzfahrzeuge.

ART. 543

2500 KG

ART.			Motore trifase Three-phase motor Moteur triphasé Netzspannung	
543	2500 kg	2,6 KW	400V • 50HZ	510

 Potenza motore • Motor power • Puissance moteur • Motorleistung

TRACCIATO TECNICO COSTRUTTIVO

- Sollevatore super-ribassato studiato per riparazioni di carrozzeria e utilizzabile in tutti i settori dell'autoriparazione; particolarmente indicato per il sollevamento di veicoli con carrozzeria ribassata senza necessità di realizzare la buca di incasso.
- Valvole di sicurezza e di blocco del circuito idraulico atte al controllo della pressione e contro la rottura dei tubi oleodinamici.
- Perni con boccole autolubrificanti.
- Olio per circuito idraulico in dotazione.
- Dotato di sicurezza meccanica e di stazionamento.
- Tasselli di ancoraggio in dotazione.
- Sollevatore ad azionamento elettroidraulico dotato di 4 pedane per il sollevamento di vetture e veicoli commerciali.
- Comandi di azionamento in bassa tensione 24 V ad "uomo presente".
- Dispositivo acustico di sicurezza durante la movimentazione in discesa del sollevatore.

TECHNICAL AND STRUCTURAL LAY-OUT

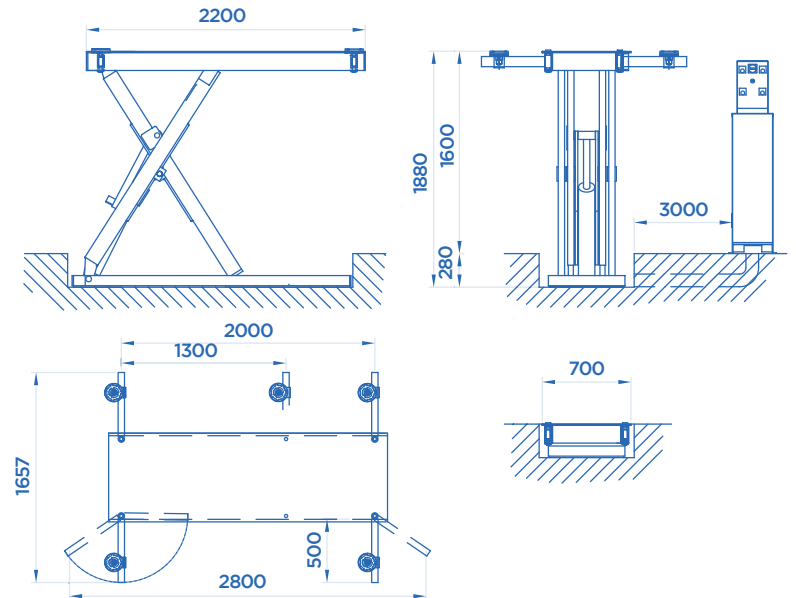
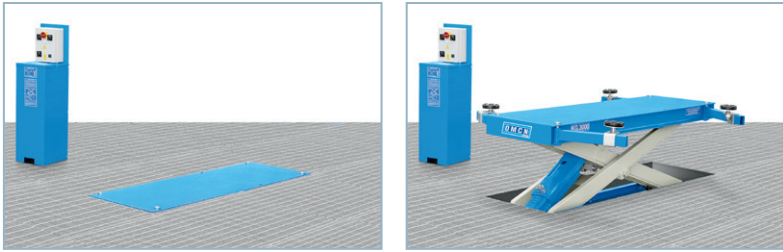
- Low-profile lift designed to repair car-bodies, it can also be used in every kind of car-repairing shops; perfect to lift low profile vehicles if you don't want to break your floor.
- Safety and lock valves of the hydraulic circuit to control pressure and prevent any possible leakage of the pipes.
- Pins with self-lubricating bushes.
- Delivered with oil for the hydraulic circuit.
- Equipped with mechanical and parking safeties.
- Delivered with anchors.
- Electro-hydraulic lift with 4 footboards to lift cars and vans.
- Low voltage man standing-by control (24V).
- Safety buzzer bips when platform go down.

RELEVÉ TECHNIQUE

- Élévateur extra-plat conçu pour des réparations de carrosserie et utilisable dans toutes les secteurs de la réparation automobile: particulièrement indiqué pour le levage de véhicules à bas de caisse surbaissés, sans devoir réaliser une fosse d'encastrement.
- Circuit hydraulique muni de soupape d'arrêt de sécurité pour contrôler la pression et éviter toute rupture des flexibles hydrauliques.
- Axes avec bagues autolubrifiantes.
- Huile pour circuit hydraulique fournie.
- Sécurité mécanique et de stationnement.
- Chevilles d'ancrage au sol fournies.
- Élévateur à actionnement électro-hydraulique avec 4 plateformes pour le levage des voitures et des utilitaires.
- Commandes en basse tension (24 V) de type «homme mort».
- Signal acoustique de sécurité pendant la descente de l'élévateur.

TECHNISCHE UND KONSTRUKTIVE ANGABEN

- Hebebühne mit flachem Profil die für Karosserie-Reparaturen und für jeden Sektor des Fahrzeugsreparatur geeignet ist; speziell geeignet um Fahrzeuge mit Flache-Profil-Karosserie anzuheben, ohne das Bedürfnis vom Unterfluroch.
- Sicherheits- und Überdrückventile zur Überwachung der Druck und der Ölhydraulikrohre
- Bolzen mit selbstschmierenden Buchsen.
- Geliefert mit Öl für die hydraulische Schaltung.
- Mit mechanischer und Stationierung Sicherheiten.
- Mit Dübel ausgestattet
- Elektrohydraulische Hebebühne mit 4 Fahr-schienen für das Heben von Fahrzeuge und Nutzfahrzeuge.
- Stand-by-Triebssteuerungen" mit Niederspannung (24 V).
- Akustisches Sicherheitssteuerung während der Absenckphase der Hebebühne.



ART.			Motore trifase Three-phase motor Moteur triphasé Netzspannung	
540/A	3000 kg	3 KW	400V • 50HZ	850

Potenza motore • Motor power • Puissance moteur • Motorleistung

ART. 540/A

TRACCIATO TECNICO COSTRUTTIVO

- Studiato per le riparazioni della carrozzeria e utilizzabile in tutti i settori dell'autoriparazione.
- Dotato 4 bracci per il sollevamento delle vetture e veicoli commerciali.
- La notevole altezza e le ridotte dimensioni in larghezza della pedana, consentono di lavorare con comodità e facilità sotto il veicolo.
- Dotato di sicurezze meccaniche e di stazionamento.

TECHNICAL AND STRUCTURAL LAY-OUT

- Studied for repairing car body it can be used in all the sectors of car repair.
- Equipped with 4 arms to lift cars and commercial vehicles.
- The remarkable lift and the minimum width dimensions of the footboard, allow to work comfortably and in an easy way under the vehicle.
- Equipped with mechanical and parking safeties.

RELEVÉ TECHNIQUE

- Equipé de 4 bras pour soulever voitures et utilitaires.
- Son importante hauteur de levée et la largeur réduite de la plateforme facilite le travail sous véhicule et le rendent plus confortable.
- Equipé de sécurités mécaniques de stationnement.

TECHNISCHE UND KONSTRUKTIVE ANGABEN

- Für Reparaturen an der Karosserie entwickelt und in allen Bereichen der Autoreparatur anwendbar.
- Mit 4 zusätzlichen Aufnahmen, um PKW und Lieferwagen anheben zu können.
- Der bemerkenswerte Hub und die geringe Breite der Fahrschiene, ermöglichen es bequem und einfach unter dem Fahrzeug zu arbeiten.
- Mit mechanischer Sicherung der Arbeitsstellung ausgestattet.

TRACCIATO TECNICO COSTRUTTIVO

Questo sollevatore è stato realizzato per consentire al carrozziere di operare stando sempre in posizione verticale. Grazie alla sua versatilità trova un'ottima collocazione anche presso gommisti e meccanici riparatori, per molteplici impieghi. La sicurezza meccanica a doppia slitta, con riarmo automatico in posizione zero e la valvola paracadute tutelano in forma assoluta l'operatore. I bracci scorrevoli sul telaio e i tamponi scorrevoli, regolabili all'interno dei bracci e estraibili, consentono un perfetto posizionamento di ogni tipo di vettura, dalla più piccola alla più grande. Il sollevatore è dotato di manico di spostamento.

- **Art. 550:** Sollevatore ad azionamento elettroidraulico.
- **Art. 550/A:** Sollevatore ad azionamento idropneumatico.

TECHNICAL AND STRUCTURAL LAY-OUT

This lifting platform has been designed to allow the body-maker/coachbuilder to always work standing upright. Thanks to its versatility it is also excellent for tyre repair shops and repair mechanics, and has numerous uses.

The double slide mechanical safety device, which has automatic rearmament on the zero position, and the valve parachute give the operator absolute protection.

The smooth sliding arms on the frame and sliding pads, adjustable inside the arms and extractable mean that every type of vehicle, from the smallest to the largest can be perfectly positioned.

The lifting platform is equipped with a displacement handle.

- **Art. 550:** Electro-hydraulic lift.
- **Art. 550/A:** Hydro-pneumatic lift.

RELEVÉ TECHNIQUE

Élévateur réalisé pour faciliter le travail du carrossier et lui permettre de travailler debout. Très polyvalent, il trouve une place de choix chez les garagistes comme chez les marchands de pneus. Sécurité absolue pour l'opérateur grâce à un système de cliquets et clapet anti-retour. Les bras coulissent le long du bâti tandis que les tampons coulissent le long des bras (réglage à l'intérieur des bras), pour permettre un positionnement parfait des voitures, de la plus petite à la plus grande.

L'élévateur se déplace à l'aide d'une poignée.

- **Art. 550:** Elévateur à actionnement électro-hydraulique.
- **Art. 550/A:** Elévateur à actionnement hydro-pneumatique.

TECHNISCHE UND KONSTRUKTIVE ANGABEN

Diese Hebebühne erlaubt es dem Karosseriefachmann immer in aufrechter Haltung zu arbeiten. Dank ihrer Vielseitigkeit und verschiedenartigen Anwendungsmöglichkeiten ist sie besonders für Reifen- und Reparaturwerkstätten geeignet.

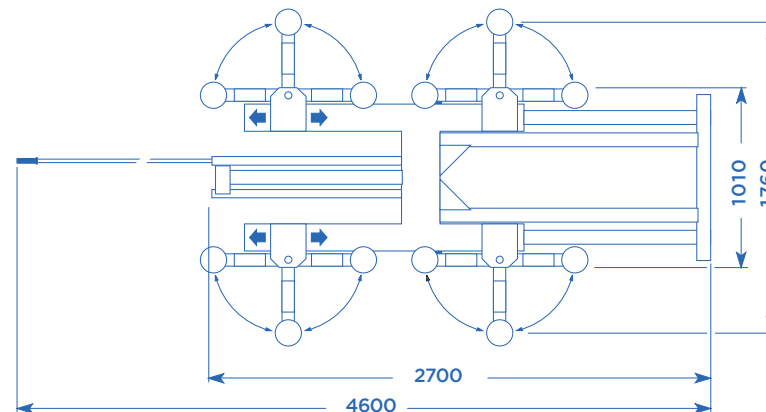
Absolute Sicherheit für das Bedienungspersonal gewährleisten ein Sicherheitsventil und eine mechanische Sicherheitseinrichtung auf Doppelschienen mit automatischer Zurückstellung in die Position -Null-.

Da die Tragarme und die Auflagepolster verstellbar und herausziehbar sind, ist eine perfekte Anpassung der Hebebühne an jedes Auto - ob klein oder groß - möglich.

Die Hebebühne ist ausgestattet mit einem beweglichen Griff.

- **Art. 550:** Elektrohydraulische Hebebühne.
- **Art. 550/A:** Hydro-pneumatische Hebebühne.

ART. 550/A



ART.			Motore trifase Three-phase motor Moteur triphasé Netzspannung		
550	2500 kg	1,5 KW	400V • 50HZ	130	1000
550/A	2500 kg			130	1000

Potenza motore • Motor power • Puissance moteur • Motorleistung

