

**SOLLEVATORI IDRAULICI  
DA FOSSA E SOTTOPONTE**

HYDRAULIC TRANSMISSION JACKS  
VERINS DE FOSSE HYDRAULIQUES  
HYDRAULISCHE GETRIEBEBEHER

Made in Italy 



ART. SIF1/A/73



ART. SIF2/73



ART. SIF4/73



#### TRACCIATO TECNICO COSTRUTTIVO

- Stelo in acciaio speciale rettificato e cromato.
- Ruote di grandi dimensioni montate su cuscinetti per la massima manovrabilità.
- Valvola di protezione contro i sovraccarichi.
- Comando di discesa a velocità controllata "uomo presente".
- Pompa a due velocità per garantire un avvicinamento rapido (SIF4 - SIF5 - SIF6).
- Ruote rientranti con l'alloggiamento di un peso pari a 750 Kg (SIF5 - SIF6).

#### TECHNICAL AND STRUCTURAL LAY-OUT

- Shafts are made of special chrome-plated ground steel.
- Wheels of big dimensions mounted on bearings to guarantee the maximum manoeuvrability.
- Safety valve to avoid any possible overload.
- "Man standing-by" descent control device with a controlled speed.
- 2-speed pump, including a fast approaching speed (SIF4 - SIF5 - SIF6).
- Wheels re-enter in their housing under a 750 Kg load (SIF5 - SIF6).

#### RELEVÉ TECHNIQUE

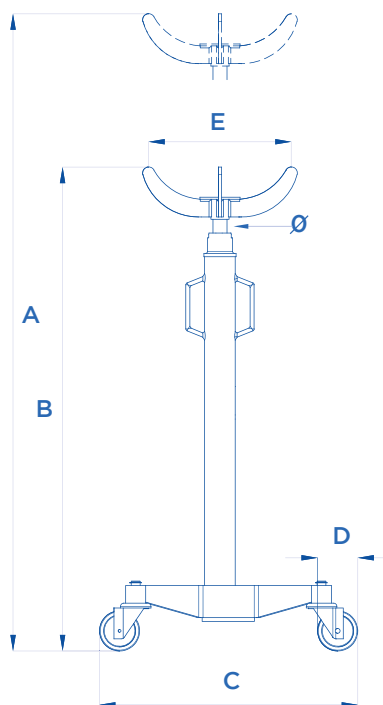
- Vérin en acier spécial, rectifié et chromé.
- Roues de grandes dimensions montées sur roulements pour faciliter les déplacements.
- Soupape de sécurité anti-surcharge.
- Commande de descente à vitesse contrôlée de type "homme-mort".
- Pompe à double vitesse pour une approche rapide (SIF4 - SIF5 - SIF6).
- A partir de 750 kg de charge, les roues se rétractent dans leur logement (SIF5 - SIF6).

#### TECHNISCHE UND KONSTRUKTIVE ANGABEN








- Kolben aus verchromtem und schleifendem Spezialstahl.
- Räder mit großem Durchmesser, die auf der Rollen montiert sind, um die maximale Wendigkeit zu sichern.
- Überlastventil gegen jeder Überlastung.
- Totmann -Abstiegskontrolle mit einer kontrollierten Geschwindigkeit.
- Zwei- Geschwindigkeitspumpe, um eine geschwinde Annäherung zu sichern (SIF4 - SIF5 - SIF6).
- Mit einfedernden Rädern mit einem Last von 750 Kg (SIF5 - SIF6).









ART. SIF6/73

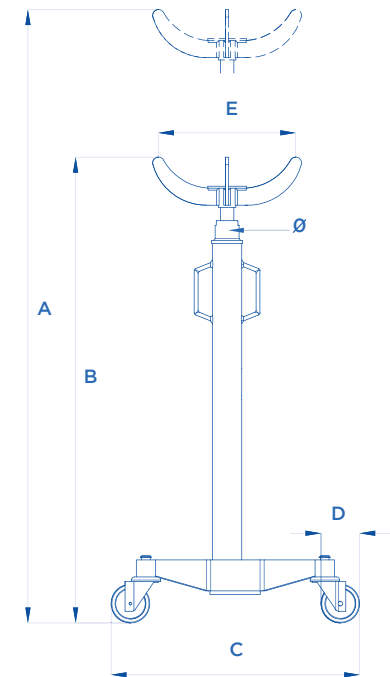


OPTIONAL Pag. 164

ART.		A  mm	B  mm	C  mm	D  mm	E  mm	Ø  mm	 KG
<b>SIF1/73</b>	250 Kg	2090	1240	635x635	80	270	22	22
<b>SIF1/A/73</b>	400 Kg	2090	1300	635x635	80	270	24	27
<b>SIF2/A/73</b>	600 Kg	1960	1180	520x520	80	320	30	37
<b>SIF2/73</b>	1000 Kg	1990	1190	530x530	100	325	35	40
<b>SIF3/73</b>	1500 Kg	2020	1220	540x540	100	340	45	60
<b>SIF4/73</b>	2500 Kg	2240	1380	720x670	100	355	50	85
<b>SIF5/73</b>	6000 Kg	2215	1315	720x720	100	360	60	112
<b>SIF6/73</b>	10.000 Kg	2215	1315	720x720	100	360	60	116

**OPTIONAL** Pag. 164


ART.		 A mm	 B mm	 C mm	 D mm	 E mm	 Ø mm	 KG
<b>SIF7/73</b>	800 Kg	1880	920	530x530	100	320	30	48
<b>SIF8/73</b>	1500 Kg	1960	960	550x550	100	325	35	58
<b>SIF10/73</b>	4000 Kg	1920	945	770x770	100	340	45	95


**ART. SIF10/73**
**ART. SIF7/73**
**TRACCIATO TECNICO  
COSTRUTTIVO**

- Cilindro telescopico a due stadi.
- Steli in acciaio speciale rettificato e cromato.
- Ruote di grandi dimensioni montate su cuscinetti per la massima manovrabilità.
- Valvola di protezione contro i sovraccarichi.
- Comando di discesa a velocità controllata "uomo presente".
- Pompa a due velocità per garantire un avvicinamento rapido (SIF8 - SIF10).

**TECHNICAL AND  
STRUCTURAL LAY-OUT**

- Two-stage telescopic cylinder.
- Shafts are made of special chrome-plated ground steel.
- Wheels of big dimensions mounted on bearings to guarantee the maximum manoeuvrability.
- Safety valve to avoid any possible overload.
- "Man standing-by" descent control device with a controlled speed.
- 2-speed pump, including a fast approaching speed (SIF8 - SIF10).

**RELEVÉ TECHNIQUE**

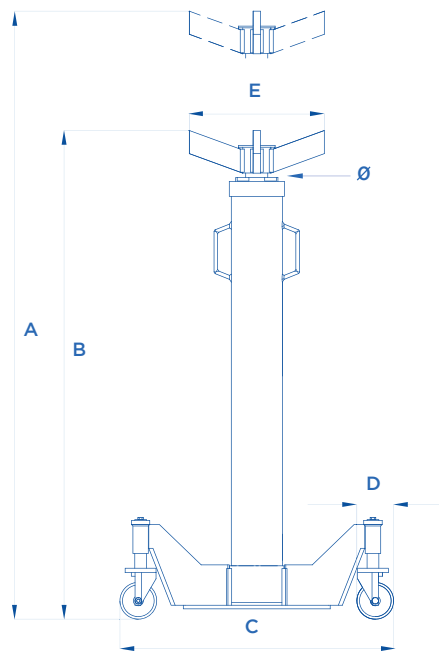
- Vérin télescopique à deux files.
- Vérin en acier spécial, rectifié et chromé.
- Roues de grandes dimensions montées sur roulements pour faciliter les déplacements.
- Soupape de sécurité anti-surcharge.
- Commande de descente à vitesse contrôlée de type "homme-mort".
- Pompe à double vitesse pour une approche rapide (SIF8 - SIF10).

**TECHNISCHE UND  
KONSTRUKTIVE ANGABEN**

- 2-Stufig zusammenschiebbar Zylinder.
- Kolben aus verchromtem und schleifendem Spezialstahl.
- Räder mit großem Durchmesser, die auf der Rollen montiert sind, um die maximale Wendigkeit zu sichern.
- Überlastventil gegen jeder Überlastung.
- Totmann -Abstiegskontrolle mit einer kontrollierten Geschwindigkeit.
- Zwei- Geschwindigkeitspumpe, um eine geschwinde Annäherung zu sichern (SIF8 - SIF10)



ART. SIF6/73 IP



OPTIONAL Pag. 164



CE Made in Italy

ART.			A mm	B mm	C mm	D mm	E mm	Ø mm	KG
SIF5/73 IP	6000 Kg	8-10 bar	2215	1315	720x720	100	360	60	125
SIF6/73 IP	10000 Kg	8-10 bar	2215	1315	720x720	100	360	60	130

Alimentazione pneumatica • Pneumatic feeding • Pression d'alimentation • Benötigter Luftdruck

### TRACCIATO TECNICO COSTRUTTIVO

- Sollevatore a funzionamento oleopneumatico.
- Avvicinamento ultra rapido grazie alla pompa a due velocità.
- Stelo in acciaio speciale rettificato e cromato.
- Ruote di grandi dimensioni montate su cuscinetti per la massima manovrabilità.
- Valvola di protezione contro i sovraccarichi.
- Comando di discesa a velocità controllata "uomo presente".
- Ruote rientranti con l'alloggiamento di un peso pari a 750 Kg.

### TECHNICAL AND STRUCTURAL LAY-OUT

- Air-hydraulic jack.
- Super fast approaching speed thanks to a two-speed pump.
- Shaft made of special chrome-plated ground steel.
- Wheels of big dimensions mounted on bearings to guarantee the maximum manoeuvrability.
- Safety valve to avoid any possible overload.
- "Man standing-by" descent control device with a controlled speed.
- Wheels re-enter in their housing under a 750 Kg load.

### RELEVÉ TECHNIQUE

- Vérin de fosse à fonctionnement oléopneumatique.
- Vitesse d'approche ultra-rapide grâce à une pompe à 2-vitesses.
- Vérin en acier spécial, rectifié et chromé.
- Roues de grandes dimensions montées sur roulements pour faciliter les déplacements.
- Soupape de sécurité anti-surcharge.
- Commande de descente à vitesse contrôlée
- A partir de 750 kg de charge, les roues se rétractent dans leur logement.

### TECHNISCHE UND KONSTRUKTIVE ANGABEN

- Hydropneumatische Hebebühne.
- Mit einer sehr geschwinden Annäherung dank einer 2-Geschwindigkeitspumpe.
- Kolben aus verchromtem schleifendem Spezialstahl.
- Räder mit großem Durchmesser, die auf der Rollen montiert sind, um die maximale Wendigkeit zu sichern.
- Überlastventil gegen jeder Überlastung.
- Totmann -Abstiegskontrolle mit einer kontrollierten Geschwindigkeit.
- Mit einfedernden Rädern mit einem Last von 750 Kg.



## ACCESSORI EXTRA DOTAZIONE

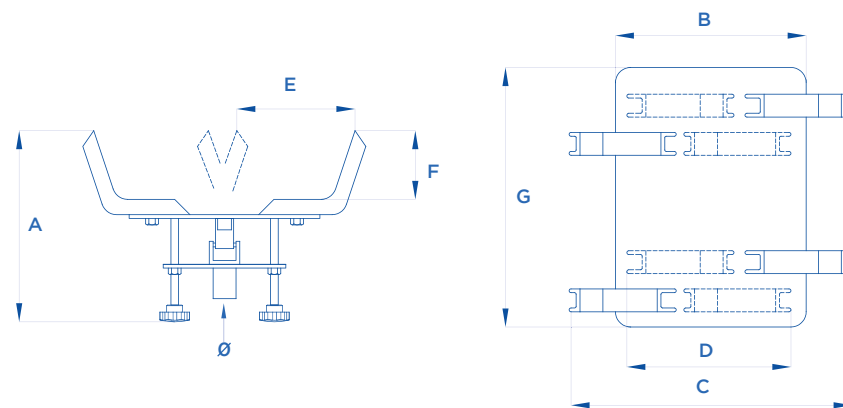
EXTRA EQUIPMENT • ACCESSOIRES EN OPTION • EXTRA ZUBEHÖR

### CULLE UNIVERSALI

Universal cradles

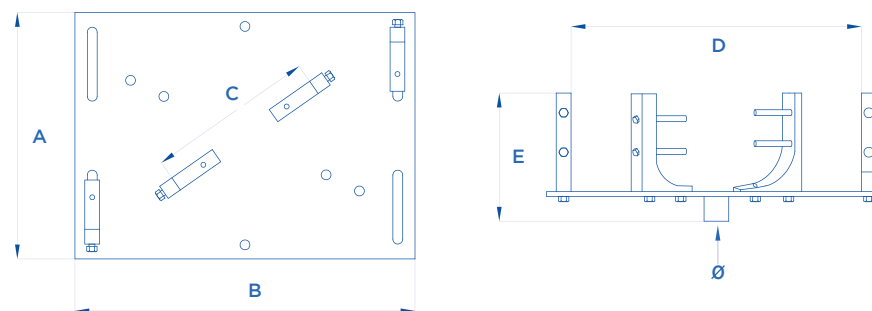
Berceaux universels

Universalplatten



ART.		 A mm	 B mm	 C mm	 D mm	 E mm	 F mm	 G mm	 Ø mm	 KG
15/73	250 kg	360	250	525	420	80	100	340	30	15

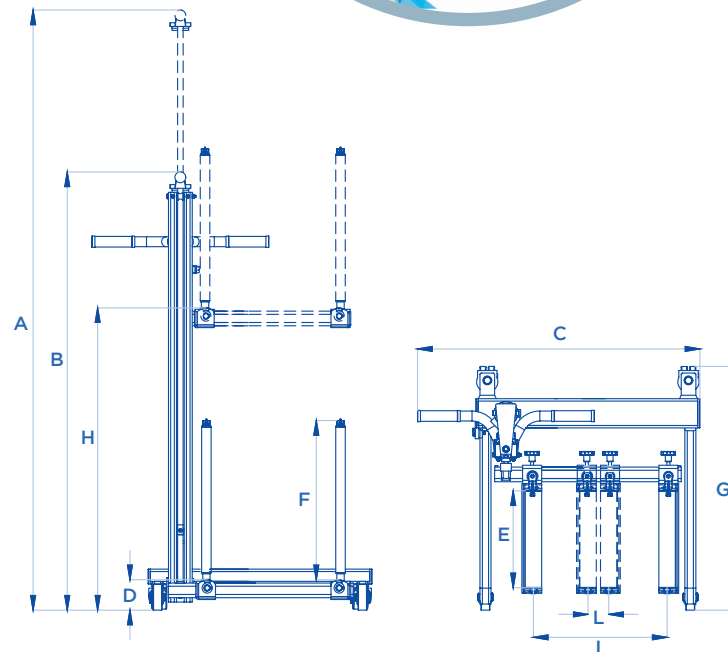
ART. 15/73



ART.		 A mm	 B mm	 C mm	 D mm	 E mm	 Ø mm	 KG
234	600 kg	500	690	450	610	330	60	30

ART. 234

## ART. SIF/XR



ART.



A mm

B mm

C mm

D mm

E mm

F mm

G mm

H mm

I mm

L mm



SIF/XR

100 kg

2080

1230

770

100

295

425

730

940

355

45

50

## ART. SIF/XR • SIF/XR IP

Sollevatori creati per smontare e rimontare in tutta sicurezza ruote di autovetture, veicoli commerciali e SUV posti su ponti sollevatori a due colonne o doppia forbice.

L'azionamento è a pedale per l'Art. SIF/XR e pneumatico per l'Art. SIF/XR IP. I rulli in materiale speciale sono regolabili in larghezza ed eccentrici per permettere il rapido posizionamento dei bulloni.

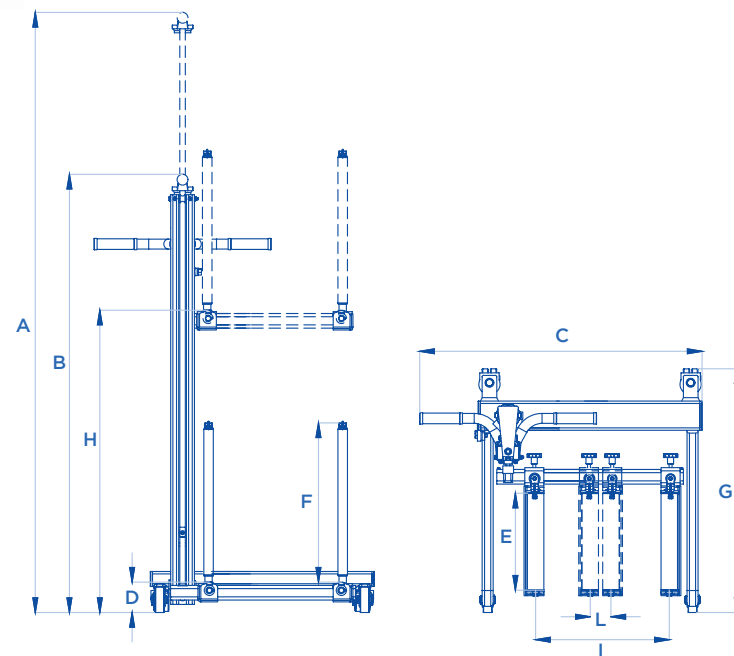
Right article to disassemble and install wheels of cars, commercial vehicles and SUV placed on 2 post autolifts or twin-scissor hoists. Foot control for Art. SIF/XR and pneumatic control for Art. SIF/XR IP. Rollers in special material are recordable in width and outlying, to allow quick wheelnuts positioning.

Idéal pour le démontage et remontage des roues de voitures, véhicules commerciaux et tous-terrains placés sur pont élévateur à 2 colonnes ou double ciseaux. Commande à pédale pour Art. SIF/XR et commande pneumatique pour Art. SIF/XR IP. Les rouleaux dans un matériel spécial sont excentrés et réglables en largeur pour permettre de positionner rapidement les boulons des roues.

Geräte für die sichere Montage und Demontage von Reifen von PKW, Lieferwagen und SUV platziert auf 2 Säulen-Bühnen oder Doppel-Scheren-Hebebühnen.

Fußbedienung für Art. SIF/XR und pneumatischen Antrieb für Art. SIF/XR IP. Außermittige und- breitverstellbare Rollen aus besonderem Material, um den schnellen Einbau der Mütterschrauben zu ermöglichen.

ART. SIF/XR IP



ART.			A 	B 	C 	D 	E 	F 	G 	H 	I 	L 	
SIF/XR IP	100 kg	8 - 10 bar	2100	1250	750	100	295	425	760	940	355	45	60

 Alimentazione pneumatica • Pneumatic feeding • Pression d'alimentation • Benötigter Luftdruck